

Naručilac: **Rudnik uglja AD Pljevlja**
 Broj: 02/1-4755/1
 Mjesto i datum: Pljevlja, 08.06.2020. godine
 Postupak broj: NMVP – 219/20

Na osnovu člana 30 Zakona o javnim nabavkama („Službeni list CG“, br. 42/11, 57/14, 28/15 i 42/17) i Pravilnika o sadržaju akta i obrascima za sprovođenje nabavki male vrijednosti („Službeni list CG“, br. 49/17 i 54/17), **RUDNIK UGLJA AD PLJEVLJA** dostavlja

**ZAHTJEV ZA DOSTAVLJANJE PONUDA
 ZA NABAVKE MALE VRIJEDNOSTI**

I Podaci o naručiocu

Naručilac: Rudnik Uglja AD Pljevlja	Lice/a za davanje informacija: Nikola Obrenić
Adresa: Velimira Jakića broj 6	Poštanski broj: 84210
Sjedište: Pljevlja	PIB: 02009501
Telefon: 052/321-781	Faks: 052/300-129
E-mail adresa: nikola.obrenic@rupv.me	Internet stranica: www.rupv.me

II Predmet nabavke:

robe

III Opis predmeta nabavke:

Elektropneumatski ventil

IV Procijenjena vrijednost nabavke:

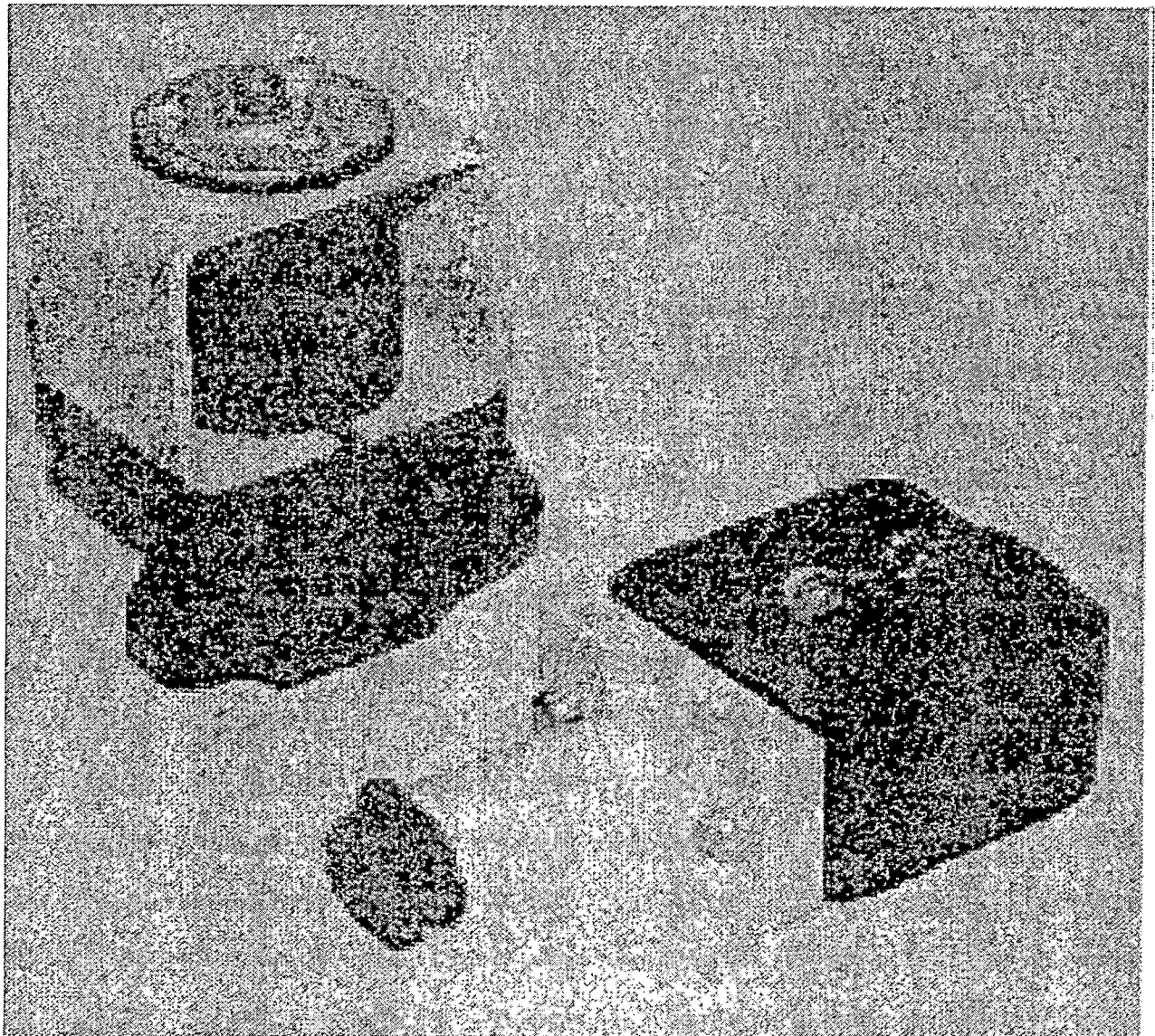
Procijenjena vrijednost nabavke sa uračunatim PDV-om: **4.850,00 €**.

Handwritten signature

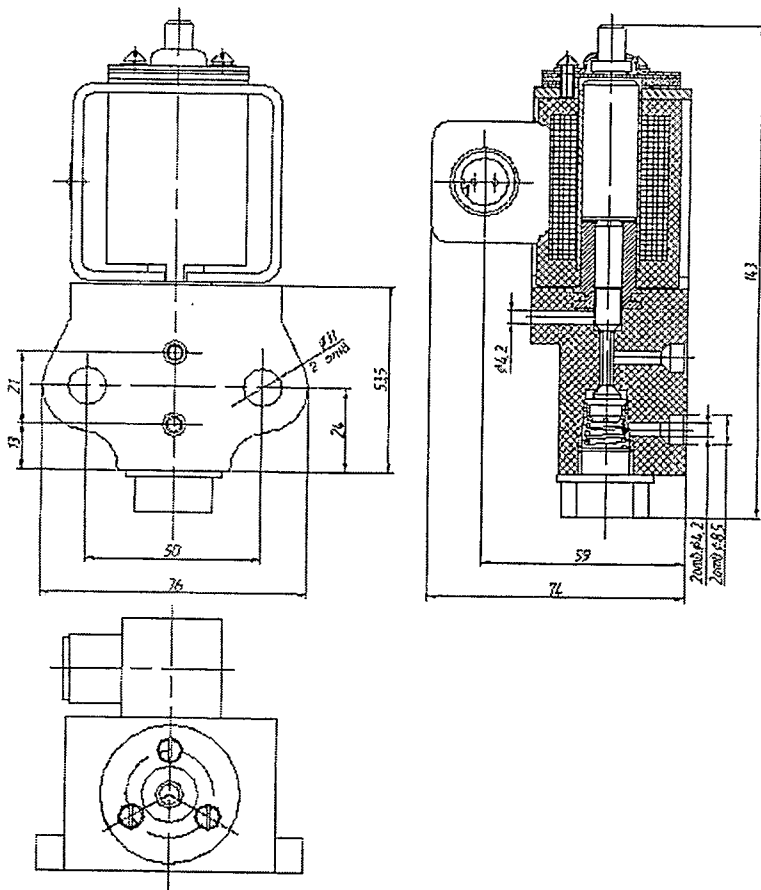
V Tehničke karakteristike i specifikacije:

R.B.	Opis predmeta nabavke, odnosno dijela predmeta nabavke	Bitne karakteristike predmeta nabavke u pogledu kvaliteta, performansi i/ili dimenzija	Jedinica mjere	Količina
1.	Elektro-pneumatski ventil za bager EKG	BB-32Ш ili ekvivalent Karakteristike: Nominalni jednosmjerni napon, V (DC) 110 Nominalni pritisak vazduha, kPa 500 Maksimalni pritisak vazduha, kPa 750 Dozvoljni broj uključenja po času 1200 Snaga, W 22 težina, kg 1,0 Klimatski uslovi po GOST 15150-69, U3 Stepen zaštite špulne po GOST 14254-80, IP55 Stepen zaštite izvoda špulne po GOST 14254-80, IP00 Klasa izolacije špulne po GOST P50324-92, „B“	kom	20

Prilog fotografija i crtež:



Handwritten signature or initials.



VI Način plaćanja:

Virmanski, u roku od 60 dana od dana izvršene isporuke i ispostavljanja fakture.

VII Rok isporuke robe, izvođenje radova, odnosno pružanje usluga:

Rok izvršenja ugovora je do 25 dana od dana zaključenja ugovora.

VIII Kriterijum za izbor najpovoljnije ponude:

najniža ponuđena cijena

broj bodova

- **Kriterijum cijena se boduje na sledeći način:** Za izbor najpovoljnije ponude, primjenom kriterijuma najniža ponuđena cijena, kao osnova za vrednovanje, uzimaju se ponuđene cijene, date od strane ponuđača, čije su ponude ispravne. Maksimalan broj bodova, po ovom kriterijumu dodjeljuje se ponuđaču koji je ponudio najnižu cijenu, dok se bodovi ostalim ponudama, po ovom kriterijumu, dodjeljuju proporcionalno, u odnosu na najniže ponuđenu cijenu po formuli:

$$\text{Broj bodova} = C (\text{Najniža ponuđena cijena}) / C (\text{Ponuđena cijena}) * 100$$

IX Rok i način dostavljanja ponude:

Ponude se predaju radnim danima od 08:00 do 16:00 sati, zaključno sa **12.06.2020.** godine do **12:00 sati.**

Ponude se mogu predati:

neposrednom predajom na arhivi naručioca na adresi Velimira Jakića broj 6

preporučenom pošiljkom sa povratnicom na adresi Velimira Jakića broj 6

X Rok za donošenje obavještenja o ishodu postupka

Rok za donošenje obavještenja o ishodu postupka je 20 dana od dana javnog otvaranja ponuda.

XI Druge informacije

Uslovi ponude:

- Garantni rok: 12 mjeseci od dana izvršene isporuke.
- Garancija kvaliteta: originalno pakovanje proizvoda.
- Mjesto izvršenja ugovora: magacin Rudnika uglja AD Pljevlja.

Ponudač je dužan da u ponudi dostavi:

- Izjavu o ispunjenosti uslova iz člana 65 Zakona o javnim nabavkama Crne Gore, koja se nalazi u prilogu ovog Zahtjeva.
- Finansijski dio ponude popunjen u skladu sa obrascem iz Zahtjeva.

Ponude se dostavljaju u pisanom obliku, na crnogorskom jeziku ili na drugim jezicima koji su u službenoj upotrebi u Crnoj Gori, u zatvorenoj koverti na kojoj su na prednjoj strani napisani tekst „**ponuda-ne otvaraj**“, naziv i broj zahtjeva za dostavljanje ponuda za nabavke male vrijednosti, a na poleđini naziv, broj telefona i adresa ponuđača.

Blagovremena ponuda je ponuda koja je dostavljena u roku određenom Zahtjevom za dostavljanje ponuda za nabavke male vrijednosti. Ponude primljene nakon roka za dostavljanje ponuda neće biti razmatrane.

Ponuđač može do isteka roka za dostavljanje ponuda dostaviti samo jednu ponudu i ne može je mijenjati. **Period važenja ponude ne može biti kraći od 60 dana od dana javnog otvaranja ponuda.**

Cijena ponude mora biti izražena u eurima sa posebno iskazanim PDV-om. Ponuđena cijena se piše brojkama i u ponuđenu cijenu se uračunavaju svi troškovi i popusti.

Ponuđač je u obavezi da ispunji sve uslove tražene u Zahtjevu za dostavljanje ponuda za nabavke male vrijednosti. Ukoliko ponuđač ne ispunji tražene uslove, Naručilac će takvu ponudu ocijeniti kao neispravnu.

Javno otvaranje ponuda, kome mogu prisustvovati ovlašćeni predstavnici ponuđača sa priloženim punomoćjem potpisanim od strane ovlašćenog lica ponuđača, održaće se dana **12.06.2020. godine u 12:30 sati**, u prostorijama Rudnika uglja AD Pljevlja, na adresi Velimira Jakića br. 6.

Ovaj Zahtjev za dostavljanje ponuda za nabavke male vrijednosti istovremeno sa slanjem potencijalnim ponuđačima, biće objavljen i na internet stranici Naručioca. Svaki zainteresovani ponuđač, na osnovu dostavljenog ili objavljenog Zahtjeva za dostavljanje ponuda za nabavke male vrijednosti može dostaviti ponudu na način i pod uslovima predviđenim Zahtjevom.

XII Zaključenje ugovora

Sa izabranim ponuđačem Naručilac:
će zaključiti ugovor

Službenik za javne nabavke

Nikola Obrenić



M.P.



Ovlašćeno lice Naručioca
Izvršni direktor,
Slavoljub Popadić

me

Naziv ponuđača

U skladu sa odredbama Zakona o javnim nabavkama Crne Gore („Sl.list CG“ br. 42/11, 57/14, 28/15 i 42/17), dajemo sljedeću:

IZJAVU

Pod punom moralnom, materijalnom i krivičnom odgovornošću izjavljujemo da uslove iz člana 65 Zakona o javnim nabavkama CG u potpunosti ispunjavamo.

Ova izjava je sastavni dio dokumentacije predmeta javne nabavke tj. Zahtjeva za dostavljanje ponuda.

Potpis ovlašćenog lica ponuđača

Datum i mjesto potpisivanja

M.P.

FINANSIJSKI DIO PONUDE

r.b.	opis predmeta	bitne karakteristike ponuđenog predmeta nabavke	jedinica mjere	količina	jedinična cijena bez pdv-a (€)	ukupan iznos bez pdv-a (€)	pdv (€)	ukupan iznos sa pdv-om (€)
1								
2								
3								
.....								
Ukupno bez PDV-a								
PDV								
Ukupan iznos sa PDV-om:								

Uslovi ponude:

Mjesto izvršenja ugovora je	
Rok izvršenja ugovora je	
Garantni rok	
Garancija kvaliteta	
Rok plaćanja	
Način plaćanja	
Period važenja ponude	

Ovlašćeno lice ponuđača

(ime, prezime i funkcija)

(potpis)

M.P.