

Naručilac: **RUDNIK UGLJA AD PLJEVLJA**

Broj: 02/1- *6753/1*

Mjesto i datum: Pljevlja, 21.08.2020. godine

Postupak broj: 290/20

Na osnovu člana 27 stav 1 Zakona o javnim nabavkama („Službeni list CG“, broj 74/19) i Pravilnika za sprovođenje jednostavnih nabavki („Službeni list Crne Gore“, br. 061/20 od 24.06.2020, 065/20 od 03.07.2020. godine“), Rudnik uglja AD Pljevlja objavljuje/dostavlja

**ZAHTJEV ZA DOSTAVLJANJE PONUDA
ZA JEDNOSTAVNE NABAVKE**

I Podaci o naručiocu

Naručilac: Rudnik Uglja AD Pljevlja	Lice/a za davanje informacija: Nikola Obrenić
Adresa: Velimira Jakića broj 6	Poštanski broj: 84210
Sjedište: Pljevlja	PIB: 02009501
Telefon: 052/321-781	Faks: 052/300-129
E-mail adresa: nikola.obrenic@rupv.me	Internet stranica: www.rupv.me

II Predmet nabavke:

robe

III Opis predmeta nabavke:

Dijelovi za popravku mjenjača autocisterne za vodu FAP 2024B/38 4x2

IV Procijenjena vrijednost jednostavne nabavke:

Procijenjena vrijednost jednostavne nabavke bez uračunatog PDV-a: **7.320,00 €**.

Handwritten signature

V Tehničke karakteristike ili specifikacije

R.B.	Opis predmeta nabavke, odnosno dijela predmeta nabavke	Bitne karakteristike predmeta nabavke u pogledu kvaliteta, performansi i/ili dimenzija	Jedinica mjere	Količina
1.	Korpa spojnice motora MF 395	3482 000 464-ili ekvivalent	kom	1
2.	Lamela Ø 395	1878 000 294 ili ekvivalent	kom	1
3.	Potisni ležaj	KZI 4.5 ili ekvivalent	kom	1
4.	Zamajac motora sa ozubljenim vijencom i ležajem u zamajcu	Zamajac motora sa ozubljenim vijencom i ležajem u zamajcu (za motor MERCEDES tip - OM906LA, motor s/n-902936-00-771557/8) ili ekvivalent	kpl	1
5.	Zaptivač	1290.301.146 ili ekvivalent	kom	1
6.	Semering – zadnji 60x74x10	0734.319.688 ili ekvivalent	kom	1
7.	Semering spojničkog vratila 48x65x10	0750.111.149 ili ekvivalent	kom	1
8.	Zaptivač	0501.315.106 ili ekvivalent	kom	1
9.	Ležaj55x116x28	0735.330.800 ili ekvivalent	kom	1
10.	Zupčasta spojnica	1290.304.482 ili ekvivalent	kom	2
11.	Ležaj 39,688x76,200x23,812	0735.370.438 ili ekvivalent	kom	1
12.	Klizni prsten	1250.303.095 ili ekvivalent	kom	1
13.	Ležaj40,0x80,0x21,0	0735.371.607 ili ekvivalent	kom	1
14.	Ležaj	0750.116.373 ili ekvivalent	kom	1
15.	Sinhronizer- sklop	1290.204.079 ili ekvivalent	kom	1
16.	Zupčasta spojnica	1290.304.509 ili ekvivalent	kom	1
17.	Sinhroni prsten	1317.304.114 ili ekvivalent	kom	2
18.	Sinhronizer-sklop	1290.204.091 ili ekvivalent	kom	1
19.	Zupčasta spojnica	1290.304.508 ili ekvivalent	kom	1
20.	Sinhroni prsten	1317.304.150 ili ekvivalent	kom	2
21.	Sinhronizer-sklop	1290.204.087 ili ekvivalent	kom	1
22.	Igličasti ležaj	0735.358.128 ili ekvivalent	kom	1
23.	Klizni kamen	1290.306.439 ili ekvivalent	kom	2
24.	Klizni kamen	1290.306.423 ili ekvivalent	kom	4
25.	Zaptivač	1290.306.339 ili ekvivalent	kom	1
26.	Sigurnosni prsten	0630.502.016. ili ekvivalent	kom	1
27.	Zaptivni čep	1290.306.466 ili ekvivalent	kom	1
28.	Podloška	0730.362.405 ili ekvivalent	kom	1
29.	Prsten	0630.531.007 ili ekvivalent	kom	1
30.	Čaura	1290.306.467 ili ekvivalent	kom	1

31.	Opruga	0732.040.022 ili ekvivalent	kom	1
32.	Podloška	0730.002.906 ili ekvivalent	kom	1
33.	Čaura	0730.260.330 ili ekvivalent	kom	2
34.	Čep	0636.304.088 ili ekvivalent	kom	1
35.	„o“ prsten	0634.801.206 ili ekvivalent	kom	1
36.	Opruga	0732.040.417 ili ekvivalent	kom	1
37.	Čaura	1290.306.445 ili ekvivalent	kom	1
38.	Čaura	1290.306.444 ili ekvivalent	kom	1
39.	Čaura	1290.306.443 ili ekvivalent	kom	1
40.	Vratilo	1290.306.463 ili ekvivalent	kom	1
41.	Zaptivač vratila	0634.300.020 ili ekvivalent	kom	1
42.	Zaptivač	0634.300.302 ili ekvivalent	kom	1
43.	Prsten brisač	0634.307.367 ili ekvivalent	kom	1
44.	Zaštitni čep	1324.307.268 ili ekvivalent	kom	1
45.	Uključna poluga	1295.307.543 ili ekvivalent	kom	1
46.	Prsten	Pozicija 02.016 u katalogu ZF (slika u prilogu)- ili ekvivalent	kom	1
47.	Prsten	Pozicija 02.040 u katalogu ZF (slika u prilogu) - ili ekvivalent	kom	1
48.	Opruga	Poz.07.230 u katalogu ZF (slika u prilogu) ili ekvivalent	kom	1
49.	Prsten	Poz.07.250 u katalogu ZF (slika u prilogu) - ili ekvivalent	kom	1
50.	Adapter i podloška	Poz.07.444 u katalogu ZF (slika u prilogu) ili ekvivalent	kom	1
51.	Klipčić	Poz. 07.450 u katalogu ZF (slika u prilogu) ili ekvivalent	kom	1
52.	Opruga	Poz. 07.454 u katalogu ZF (slika u prilogu) ili ekvivalent	kom	1
53.	Opruga	Poz. 07.456 u katalogu ZF (slika u prilogu) ili ekvivalent	kom	1
54.	Klip i podloška	Poz. 07.460 u katalogu ZF (slika u prilogu) ili ekvivalent	kom	1
55.	Vijak i podloška	Poz. 07.464 u katalogu ZF (slika u prilogu) ili ekvivalent	kom	1

Handwritten signature or initials

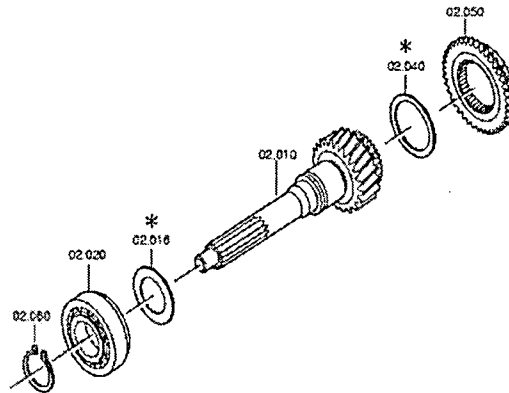
Napomena:

- Dijelovi potrebni za mjenjač ZF ECOLITE 6S 850 PTO, s/n-131268, total ratio-6,72÷0,79, speed ratio IMP/U6.00.
- Slika iz kataloga proizvođača ZF.

Plant
Page 2 from 2

Material number: 1290.055.337
Plate: 032.02.04-1
INPUT SHAFT

6 S 850 PTO /
CONNPLATE

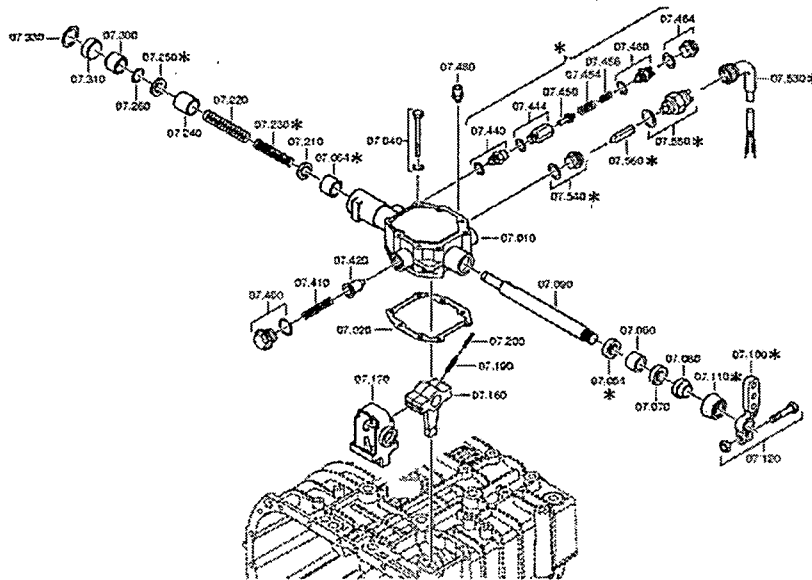


Handwritten signature



Bildlauf:
Figure: 032.07.04
Figure:
Figure:

je nach Stücklistenausführung
depending on spec. number
* suivant la nomenclature
secondo la distinta base



- Ponuđač je dužan da u finansijskom dijelu ponude, za predmet nabavke koje nudi, u koloni „Bitne karakteristike predmeta nabavke“ unese tehničke karakteristike predmeta nabavke u pogledu kvaliteta, dimenzija, oblika, bezbjednosti, performansi, označavanja, naziv proizvođača robe koju nudi i drugo, redom kako je zahtjevano. Kako je Naručilac, shodno članu 88 stav 3 Zakona o javnim nabavkama („Službeni list Crne Gore“, broj 74/19 od 30.12.2019. godine), tehničkom specifikacijom u dijelu „Bitne karakteristike predmeta nabavke“ za pojedine robe po stavkama naveo robni znak, patent, tip ili proizvođača, pri čemu je navod praćen riječima ”ili ekvivalentno”, u ponudi Ponuđač može ponuditi zahtijevani proizvod ili njegov ”ekvivalent”. U slučaju da Ponuđač nudi ”ekvivalent”, dužan je navesti naziv ”ekvivalenta”, odnosno naziv robe koju nudi, te da dostavi dokaze (izvještaj akreditovane laboratorije, potvrdu, sertifikat ili drugi dokument) kojima potvrđuje da ponuđena roba ispunjava navedene kriterijume za utvrđivanje ekvivalentnosti predmeta nabavke.

VI Način plaćanja

Virmanski u roku od 60 dana od dana isporučene robe i ispostavljanja fakture.

VII Rok isporuke robe, izvođenja radova, odnosno pružanja usluge:

Rok izvršenja ugovora do 15 dana od zaključenja ugovora.

VIII Kriterijum za vrednovanje ponude:

najniža cijena, broj bodova

IX Način i rok dostavljanja ponuda

Ponude se mogu predati:¹

- neposrednom predajom na arhivi naručioca na adresi Velimira Jakića br. 6, 84210 Pljevlja;
- preporučenom pošiljkom sa povratnicom na adresi Velimira Jakića br. 6, 84210 Pljevlja;
- elektronskim putem na mail adresu javne.nabavke@rupv.me;

radnim danima od 8:00 do 16:00 sati, zaključno sa danom **27.08.2020. godine do 12:00 sati**.

Ponude će se otvoriti dana 27.08.2020. godine u 13:30 sati.

Ponuda, koja se podnosi neposredno ili putem pošte, dostavlja se u zatvorenom omotu (koverti). Na omotu ponude navodi se: naznaka "Ponuda - ne otvaraj prije javnog otvaranja ponuda", broj postupka jednostavne nabavke, naziv, sjedište, kontakt broj i adresa ponuđača.

Ponuda, koja se podnosi putem mail adrese, potrebno je da u naslovu mail-a sadrži broj postupka jednostavne nabavke, a u mail-u je potrebno priložiti ponudu (pečatiranu i potpisanu od strane ovlašćenog lica) i popuniti mail sa nazivom, sjedištem, PIB-om, kontakt brojem i adresom ponuđača.

X Rok za donošenje obavještenja o ishodu postupka

Obavještenje o ishodu donijet će se u roku do 10 dana od dana isteka perioda za dostavljanje ponuda.

XI Druge informacije

Uslovi ponude:

- Mjesto izvršenja ugovora je: magacin Rudnika uglja AD Pljevlja.
- Garantni rok: 12 mjeseci od dana isporuke.
- Garancija kvaliteta: originalno pakovanje proizvoda.
- Privredni subjekat treba da ispunjava sledeće uslove, da:
 - nije pravosnažno osuđivan i čiji izvršni direktor nije pravosnažno osuđivan za neko od krivičnih djela sa obilježjima: a) kriminalnog udruživanja; b) stvaranja kriminalne organizacije; c) davanje mita; č) primanje mita; é) davanje mita u privrednom poslovanju; d) primanje mita u privrednom poslovanju; dž) utaja poreza i doprinosa; đ) prevare; e) terorizma; f) finansiranja terorizma; g) terorističkog udruživanja; h) učestovanja u stranim oružanim formacijama; i) pranja novca; j) trgovine ljudima; k) trgovine maloljetnim licima radi usvojenja; l) zasnivanja ropskog odnosa i prevoza lica u ropskom odnosu;
 - je upisan u Centralni registar privrednih subjekata ili drugi odgovarajući registar u državi u kojoj privredni subjekat ima sjedište,
 - ima ovlašćenje za obavljanje djelatnosti koja je predmet nabavke (dozvola, licenca, odobrenje ili drugi akt nadležnog organa za obavljanje djelatnosti koja je predmet nabavke).

¹ Do dana uspostavljanja ESJN

Obavezni elementi ponude koje je potrebno da ponuđač dostavi u ponudi:

- **Finansijski dio ponude koji je sastavni dio ovog zahtjeva.**
- **Izjava ponuđača o ispunjenosti uslova utvrđenih zahtjevom, potpisana od strane ovlaštenog lica ponuđača, koja se sačinjava na obrascu 2, koji je sastavni dio ovog zahtjeva.**

Ponuda se sačinjava u skladu sa zahtjevom, bez iznosa PDV-a. Cijena se iskazuje broičano u eurima. U cijenu ponude uračunavaju se svi troškovi i popusti za cjelokupan predmet nabavke u skladu sa zahtjevom.

Ponuđač može dostaviti samo jednu ponudu.

Ponuda ne može biti alternativna.

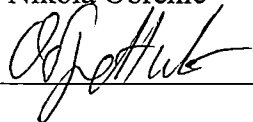
Period važenja ponude ne može biti kraći od 60 dana od dana javnog otvaranja ponuda.

Naručilac i ponuđač u postupku jednostavne nabavke treba da primjenjuju antikorupcijska pravila i mjere sprečavanja sukoba interesa u skladu sa zakonom.

Naručilac i Izabrani ponuđač će zaključiti ugovor.

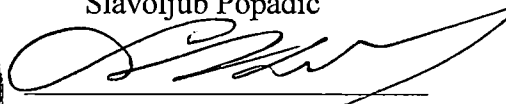
Službenik za javne nabavke

Nikola Obrenić



Ovlašćeno lice naručioca

Slavoljub Popadić



FINANSIJSKI DIO PONUDE

R.b.	Opis predmeta nabavke u cjelini, odnosno po partiji ili stavkama	Bitne karakteristike predmeta nabavke u pogledu kvaliteta, dimenzija, oblika, bezbjednosti, performansi, označavanja, roka upotrebe i dr...	Jedinica mjere	Količina	Jedinična cijena (bez PDV-a)	Ukupno (bez PDV-a)
1						
2						
3						
...						
Ukupan iznos bez PDV-a						

Ovlašćeno lice ponuđača

M.P.

(ime, prezime i funkcija)

(potpis)

Na osnovu člana 5 stav 4 Pravilnika za sprovođenje jednostavnih nabavki („Službeni list CG“, broj 061/20 od 24.06.2020 i 065/20 od 03.07.2020. godine) _____ **(ponuđač)** _____ dostavlja

IZJAVU

Kojom potvrđuje da u potpunosti ispunjava sve uslove utvrđene zahtjevom za dostavljanje ponuda za jednostavne nabavke broj: _____ od _____ za nabavku (vrsta i opis predmeta nabavke) procijenjene vrijednosti _____ EUR-a.

Ovlašćeno lice (ime i prezime), (svojeručni potpis)²

M.P.

²Nije primjenjivo od uspostavljanja ESJN